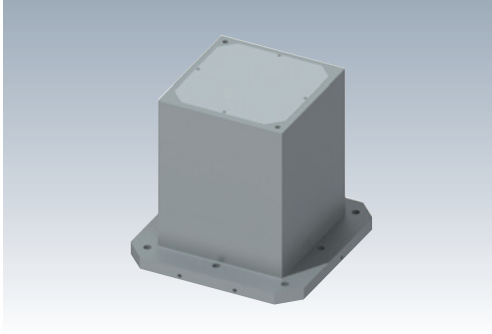


MCツーリングブロック(4面低熱膨張仕様)

RoHS対応



MC TOOLING BLOCKS (4 FACES / LOW THERMAL EXPANSION TYPE) No.E-1117



【材質】 NFGDLE-3 ※NFGDLE-5での製作も承ります。(別途見積もり)

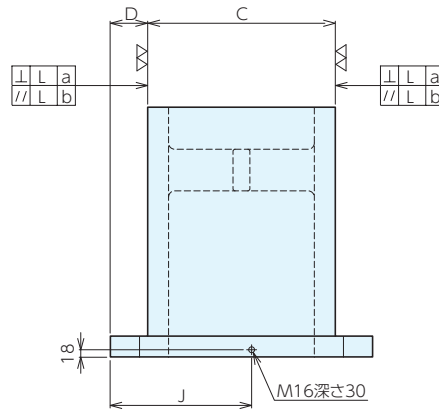
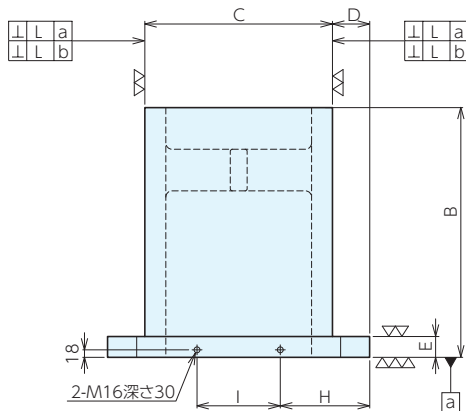
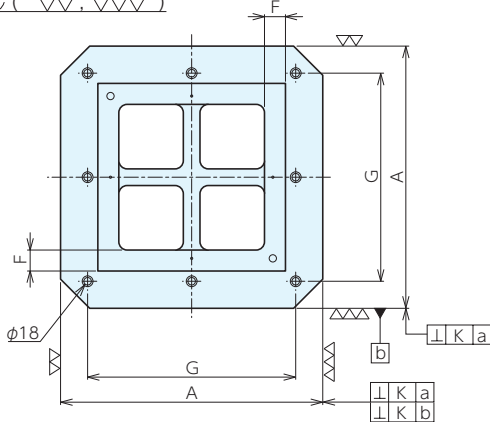
【熱処理】 焼鈍 【表面処理】 塗装 (黒皮部)

型式	クラス	熱膨張係数 ($\times 10^{-6}/^{\circ}\text{C}$) (RT~100°C)	比熱 (J/Kg.K)	比重	熱伝導率 (W/mk)	引張強さ (MPa)	耐力 (MPa)	ヤング率 (GPa)	伸び (%)	硬さ (Hb)
NFGDLE-3	スタンダード	2.5~3.5	370~	7.8~	14.0~	450	280	100~	15	140~
NFGDLE-5	※高温域	4.5~5.5	410	7.9	15.0	以上	以上	130	以上	200

【付属品】 天蓋、天蓋取付ボルト、アイボルト

- 熱膨張率の低い低熱膨張鋳鉄製です。
- 温度変化に精度が影響されない高精度加工に対応したイケールです。
- 使用面には0.4~0.5mmのセルフカット代が設けてあります。
- セルフカットにより、ご使用の機械と同一精度に仕上げる事が出来ます。
- ご使用の機械で、T溝、タップなどお好みの加工が出来ます。

~ (▽▽,▽▽▽)



仕様・価格表

オーダーNo.	No.	A	B	C	D	E	F	G	取付穴径	取付穴数	H	I	J	K	L	質量kg	価格
115589	TLT04-25050	400	500	250.8	74.6	50	50	320	φ 18	4	145	110	225	0.01/500	0.01/300	194	1,160,000
115590	TLT05-30055	500	550	300.8	99.6	50	50	400	φ 18	4	175	150	275	0.01/500	0.01/300	281	1,630,000
115591	TLT06-45060	630	600	450.8	89.6	50	50	500	φ 18	8	215	200	340	0.01/500	0.01/300	511	2,640,000

※お客様の仕様に合わせた特殊品も承ります。

ご希望の寸法及び、重量をご指定ください。

パレットサイズ	B	C	質量kg

治具段取システム
(Q-ロック)

治具ベース

ロケータインク
エレメント

フランジユニット

クミンポンプパーツ

メカニカルパーツ

マシンバイス

定盤・測定機器

作業工具