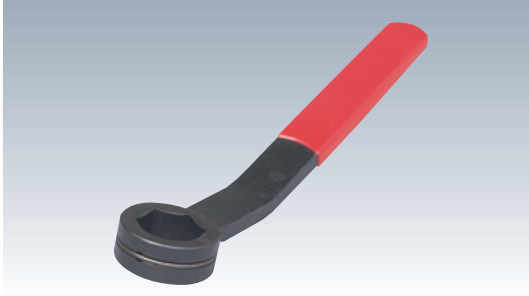


ソケットレンチ

RoHS対応

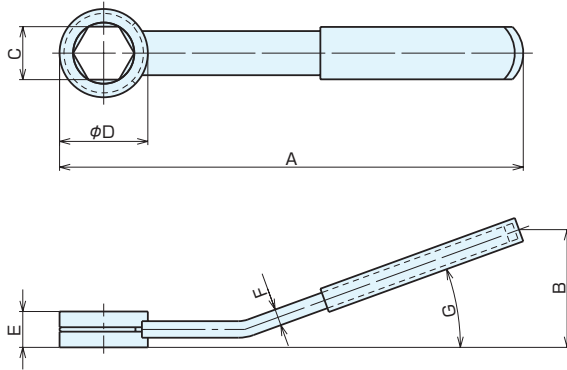
SOCKET WRENCHES No.E-1347



材質 SCM420

熱処理 焼入

表面処理 黒染め



仕様・価格表

* 在庫限りで廃番

オーダーNo.	No.	A	B	C	D	E	F	G	質量g	価格
* 125500	11314-10140	106	25	14	26	9	4	20°	40	3,950
* 125501	11314-20190	131	42	19.2	32	13	12	20°	150	3,950

治具取組システム
(Q-ロック)

治具ベース

ロケータイング
エレメント

フランジユニット

クミンポンプパーツ

メカニカルパーツ

マシンバイス

定盤・測定機器

作業工具