

マイクロバイス

RoHS対応

NEW

ERON®

INTERNAL TECHNOLOGY TRIAG

MICRO VISES No.E-1400

治具取付システム
(Q-ロッキング)

治具ベース

ロケータリング
エレメント

クランプユニット

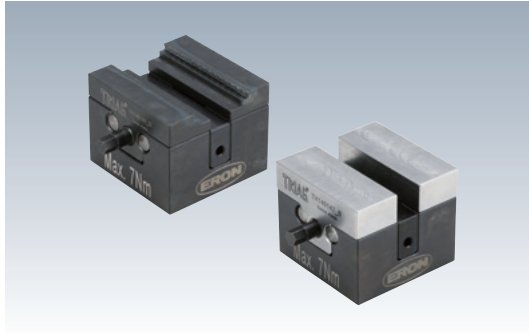
クランプピンツパーツ

メカニカルパーツ

マシンバイス

定盤・測定機器

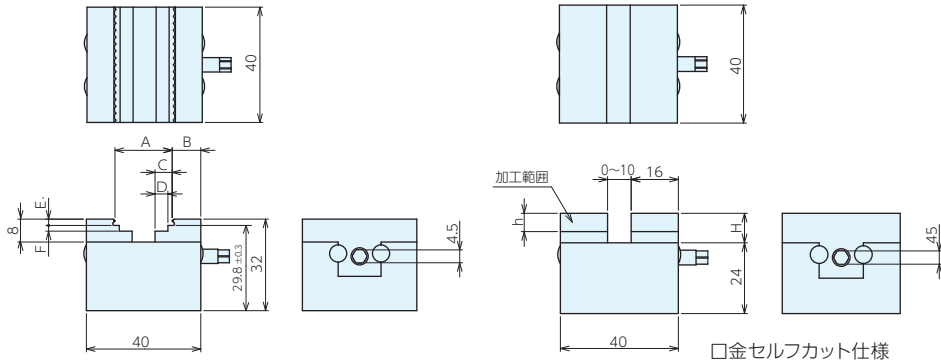
作業工具



表面処理 黒染め 熱処理 焼入れ

付属品 取付け用ボルト(M5×17 4本)

●繰返し位置決め精度±0.02。



仕様・価格表

* 標準在庫品

オーダーNo.	No.	A	B	C	D	E	F	最大操作トルク N・m	最大締付力 KN	質量 kg	価格
* 133822	MCZ40L30PRG13	3~13	14.5	1.5	0	2.2	0	7	8	0.4	50,000
* 132033	MCZ40L30PRG22	12~22	10.0	6.0	4.5	2.2	2	7	8	0.4	50,000
* 133823	MCZ40L30PRG31	21~31	5.5	10.5	9.0	2.2	2	7	8	0.4	50,000

口金セルフカット仕様 仕様・価格表

* 標準在庫品

オーダーNo.	No.	H	h	最大操作トルク N・m	最大締付力 KN	質量 kg	価格
* 133824	MCZ40L30W06	6	0~ 2.2	7	8	0.4	50,000
* 133825	MCZ40L30W10	10	0~ 6.2	7	8	0.4	50,000
* 133826	MCZ40L30W20	20	0~16.2	7	8	0.4	50,000

取付加工図

パーツ毎の購入も可能ですが、セット品での購入がお得となります。

