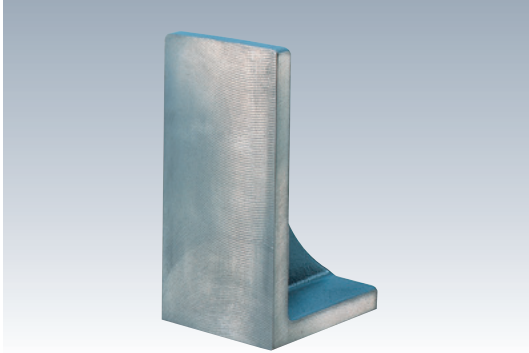


MJイケールS型

RoHS対応

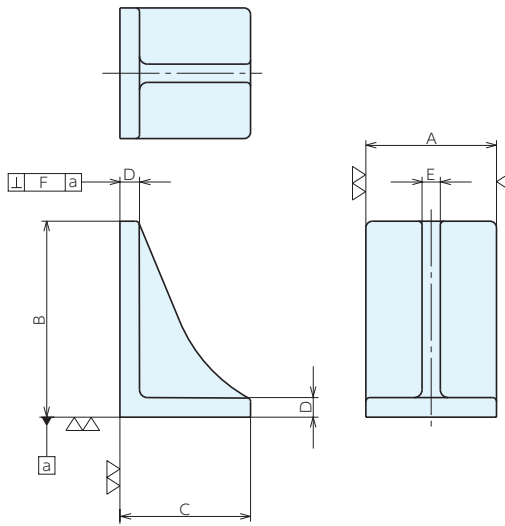


MJ ANGLE PLATES TYPE S No.E-9228



材質 FC250 熱処理 焼鈍
表面処理 塗装(黒皮部)

R/R (▽, ▽)

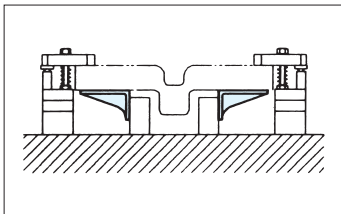


仕様・価格表

* 標準在庫品

オーダーNo.	No.	A	B	C	D	E	F	質量kg	価格
* 918953	MJ1S	100	100	100	15	14	0.05	2.3	7,850
* 918954	MJ2S	100	150	100	15	14	0.05	3.1	10,500
* 918955	MJ3S	100	200	120	15	14	0.05	4.2	13,400
* 918956	MJ4S	100	250	120	18	14	0.05	5.0	16,600
* 918957	MJ5S	150	100	100	15	14	0.05	3.3	9,000
* 918958	MJ6S	150	150	100	15	14	0.05	4.3	11,900
* 918959	MJ7S	150	200	120	15	14	0.05	5.9	15,500
* 918960	MJ8S	150	250	120	18	14	0.05	6.9	20,500

使用例



治具取組システム
(Q-ロック)

治具ベース

ロケータイング
エレメント

フランジユニット

コンビンポンパーツ

メカニカルパーツ

マシンバイス

定盤・測定機器

作業工具