

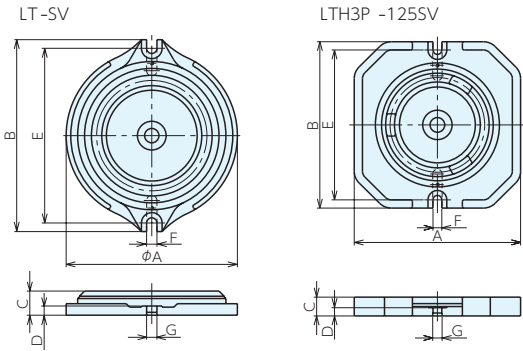
# マシンバイス シリーズ 部品

RoHS対応



ACCESSORIES PARTS No.E-9275B

## 回転台

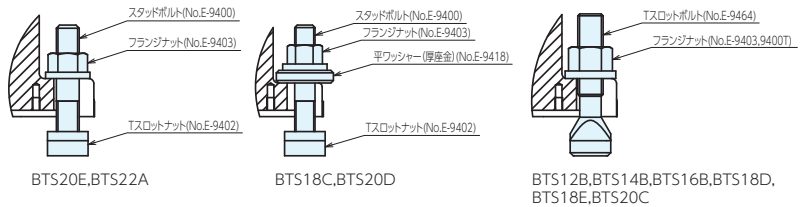


### 仕様・価格表

\* 在庫限りで廃番

適合機種	オーダーNo.	No.	A	B	C	D	E	F	G	質量kg	価格
LT100M	* 932182	LT100M-SV	228	256	34	14	232	15	18	4.5	13,400
LT125M	* 932183	LT125M-SV	248	283	34	14	255	16	18	7	14,900
LT150M,LT150L,LTHPD150	* 932184	LT150M-SV	298	334	42	16	320	18	18	12	19,900
LT200M	* 932185	LT200M-SV	409	425	57	28	379	24	18	32	33,500

## 取付ボルト サイズ追加



### 仕様・価格表

\* 標準在庫品 2組1セット

適合溝巾	適合機種	オーダーNo.	No.	Tスロットボルト	Tスロットナット	フランジナット	スタッドボルト	厚座金	質量g	価格
12	LT100M,LTH3P-125	* 138690	BTS12B	BT12063M		FNMM0012			200	3,140
14	LT100M,LT125M,LT150M,LT-HPD150, LTH3P-125,LTH3P-150S,LT150L	* 138691	BTS14B	BT12063T		FNMM0012			230	3,300
16	LT100M,LT125M,LT150M,LT-HPD150, LTH3P-125,LTH3P-150S,LT150L	* 138692	BTS16B	BT14063T		FNMM0014			310	3,690
18	LT100M,LT125M,LTH3P-125	* 138693	BTS18C		TNM1814	FNMM0014	BM01475	WFT1405	530	3,960
18	LTH3P-150S,LT150L	* 138694	BTS18D	BTM16075		FNMM0016			520	2,610
18	LT150M,LT200M,LT250M,LT-HPD150, LTH3P-150S,LT150L	* 138695	BTS18E	BT16080T		FNMM0016			460	4,130
20	LT200M,LT250M	* 138696	BTS20C	BT20100M		FNMM0020			920	5,800
20	LT150M,LT-HPD150	* 138697	BTS20D		TNM2016	FNMM0016	BM16100	WFT1610	880	4,680
20	LTH3P-150S,LT150L	* 138698	BTS20E		TNM2016	FNMM0016	BM01675		600	2,940
22	LT200M,LT250M	* 935852	BTS22A		TNM2220	FNMM0020	BM20100		1,090	4,260