

# トグルダウンクランプ6800B RoHS対応

HOLD DOWN TOGGLE CLAMPS 6800B No.E-9476



治具採取システム  
(Q-ロック)

治具ベース

ロケータインク  
エレメント

クランプユニット

クランピングパーツ

メカニカルパーツ

マシンバイス

定盤・測定機器

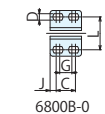
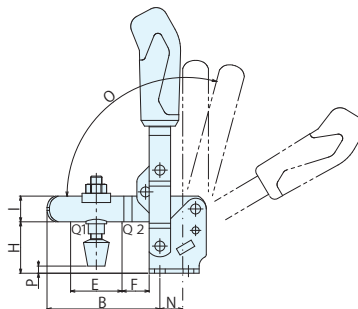
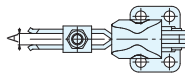
作業工具



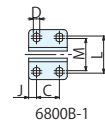
材質 SS400 表面処理 黒亜鉛メッキ(つや消し)

付属品 クランピングスクルー

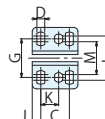
●黒亜鉛メッキ(つや消し)により、反射等を抑え正確に測定が可能です。



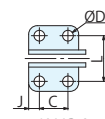
6800B-0



6800B-1



6800B-2



6800B-3

## ■サイズ表

オーダーNo.	A	B	C	D	E	F	G	H	I	J	K	L	M	N	O	O※	P
6800B-0	4	32	13.5	4.5	14	5.5	8.5	18	8	4.3	-	23	-	9.3	95°	-	-4~6.5
6800B-1	5	39	16	4.5	18	6	-	19	10	5.5	-	26	22.5	12	95°	-	-3~2
6800B-2	6	52	20	5.5	25	11	27	23	12	6	12.5	31	23	13	105°	60°	-4~5
6800B-3	8	80	20	7.5	36	19	-	33	18	7.5	-	32	-	16	105°	60°	-3~8

※ストップピンにより、角度がかわります。(0、-1を除く)

## ■仕様・価格表

\* 標準在庫品

オーダーNo.	No.	保持力kN/kgf		ボルト径×長さ	全長×全高	質量kg	価格
		Q1	Q2				
* 120614	6800B-0	0.5/ 51	0.7/ 71	M4×34.5	49× 81	0.06	7,250
* 120615	6800B-1	0.6/ 61	1.1/112	M5×38	60× 98	0.11	7,750
* 120616	6800B-2	0.8/ 82	1.2/122	M6×46	78×130	0.18	9,850
* 120617	6800B-3	1.2/122	2.5/255	M8×63	112×186	0.41	11,700

## ■参照ページ

クランピングスクルー  
6890B



P.547 ▶

クランピングスクルー  
6880B



P.547 ▶