

スラストパッド(STP) RoHS対応

THRUST PADS No.E-9533

NBK®

治具採取システム
(Q-ロックス)

治具ベース

ロケータイング
エレメント

クランプユニット

クランプインジパーツ

メカニカルパーツ

マシンバイス

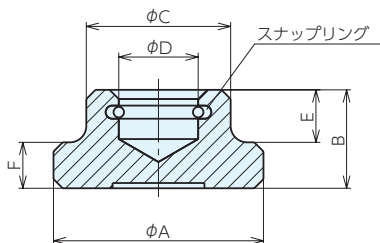
定盤・測定機器

作業工具



材質 SUM22L
熱処理 浸炭焼入HRC50~60

- グラブスクリュー (SGT) とセットでご使用ください。
- ワークの表面が不均一あるいは傾いている場合などに効果的です。
- 5°まで傾きます。

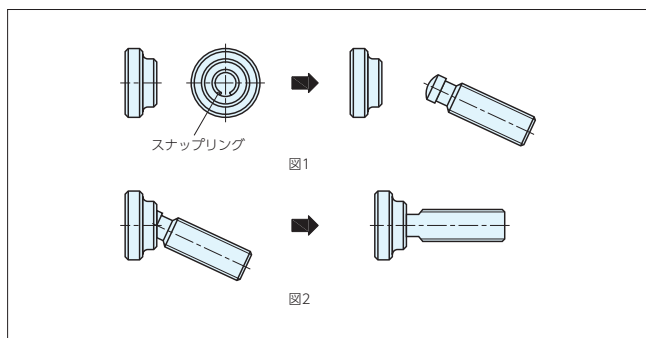


仕様・価格表

* 標準在庫品

オーダーNo.	No.	A	B	C	D ^{H12}	E	F	適合グラブスクリュー	質量g	価格
* 912548	STP-12	12	7	10	4.6	4	2.5	SGT-M 6	4	530
* 912549	STP-16	16	9	12	6.1	5	4	SGT-M 8	4	570
* 912550	STP-20	20	11	15	8.1	6	5	SGT-M10	17	660
* 912551	STP-25	25	13	18	8.1	7	6	SGT-M12	33	780
* 912552	STP-32	32	15	22	12.1	7.5	7	SGT-M16	59	1,250
* 912553	STP-40	40	16	28	15.6	8	9	SGT-M20	105	1,780

使用例



- グラブスクリューSGTとスラストパッドSTPの組みつけ方法
スラストパッドに組み込まれているスナップリングの切れ目に対し、グラブスクリューを図1のように傾斜させて挿入し、さらに、図2のようにグラブスクリューを持ち上げるようにして押し込んでください。組みつけは手の力で充分です。
ハンマーなどで叩き込まないでください。無理な組みつけはスナップリングの破損の原因になります。