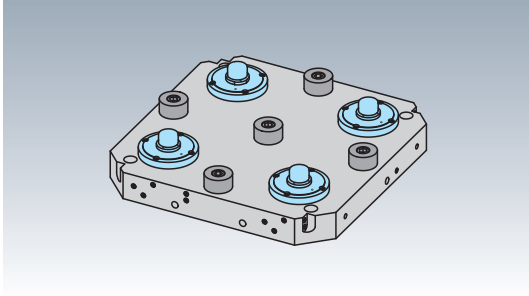


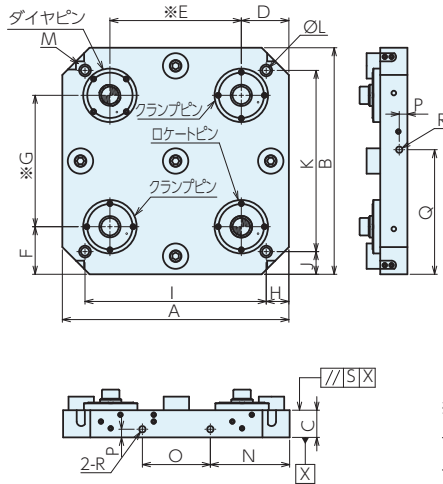
Q-ロック内蔵マシンパレット本体(油圧)

Q-LOCK ELEMENTS No.E-9659X

RoHS対応



- 材質** プレート:S50C Qロックエレメント:SCM440 ハイシリンダー:SCM420
- 熱処理** Qロックエレメント、ハイシリンダー: 焼入(HRC55)
- 表面処理** Qロックエレメント: 無電解メッキ ハイシリンダー: 黒染め
- プレート取付タイプのQロック内蔵油圧式のパレットテーブルです。
- 適合プッシュとの組み合わせによりプレートの位置決め、ロックがワンタッチです。
- 繰返し位置決め精度は3 μ mです。



※印寸法部の公差は
 ●のみ±0.015
 ○以外±0.05

仕様・価格表

オーダーNo.	No.	A	B	C	D	E	F	G	H	I	J	K	L
122222	MCQH400	400	400	50	85	230	85	230	40	320	40	320	18
122223	MCQH500	500	500	60	105	290	105	290	50	400	50	400	18
122224	MCQH630	630	630	60	120	390	120	390	65	500	65	500	18

No.	M	N	O	P	Q	R	S	ロケットピン	ダイヤピン	クランプピン	質量kg	価格
MCQH400	C50	145	110	18	225	M16	0.02	QLSH32SRP	QLH32SDP	QLH32SCP	60	1,120,000
MCQH500	C60	175	150	18	275	M16	0.02	QLSH40SRP	QLH40SDP	QLH40SCP	115	1,220,000
MCQH630	C70	215	200	18	340	M16	0.02	QLSH40SRP	QLH40SDP	QLH40SCP	178	1,500,000

治具取システム
(Q-ロック)

治具ベース

ロケータインク
エレメント

クランプユニット

クランプユニット

メカニカルパーツ

マシンバイス

定盤・測定機器

作業工具