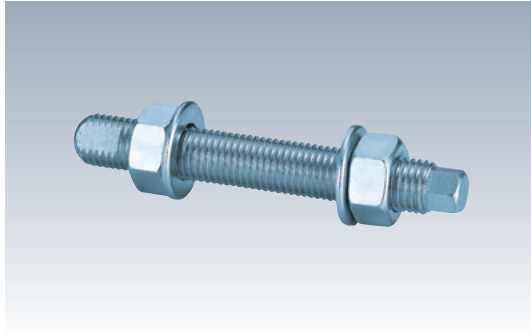


フレキシブル接続用レベリングねじBNVRBF (亜鉛めっき)

RoHS対応

NBK® Bilz

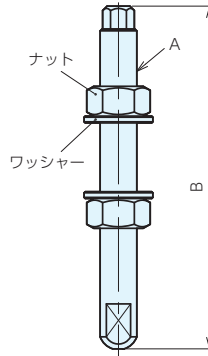
LEVELING SCREW No.E-9927



材質 ボルト・ナット:SS400・亜鉛めっき

付属 ナット2個・ワッシャー2個

●この製品は、レベリングエレメントBNV、BNR、BNVS、BNRSにご利用いただけます。



仕様・価格表

オーダーNo.	No.	A(並目)	B	質量g	価格
989974	BNVRBF10070	M10×1.5	70	30	830
989975	BNVRBF10100	M10×1.5	100	55	830
989976	BNVRBF12070	M12×1.75	70	82	830
989977	BNVRBF12100	M12×1.75	100	104	950
989978	BNVRBF12125	M12×1.75	125	121	950
989979	BNVRBF12150	M12×1.75	150	139	1,070
989980	BNVRBF16100	M16×2.0	100	196	1,270
989981	BNVRBF16125	M16×2.0	125	228	1,320
989982	BNVRBF16150	M16×2.0	150	260	1,490
989983	BNVRBF16200	M16×2.0	200	325	1,600
989984	BNVRBF16250	M16×2.0	250	388	1,650
989985	BNVRBF18100	M18×2.5	100	256	1,650
989986	BNVRBF18125	M18×2.5	125	298	1,710
989987	BNVRBF18150	M18×2.5	150	342	1,760
989988	BNVRBF18200	M18×2.5	200	419	1,870
989989	BNVRBF18250	M18×2.5	250	507	2,090
989990	BNVRBF18300	M18×2.5	300	538	2,530
989991	BNVRBF20100	M20×2.5	100	325	1,870
989992	BNVRBF20125	M20×2.5	125	377	1,980
989993	BNVRBF20150	M20×2.5	150	427	2,040
989994	BNVRBF20200	M20×2.5	200	528	2,090
989995	BNVRBF20250	M20×2.5	250	634	2,310
989996	BNVRBF20300	M20×2.5	300	730	2,590
989997	BNVRBF24150	M24×3.0	150	655	2,860
989998	BNVRBF24200	M24×3.0	200	801	3,140
989999	BNVRBF24250	M24×3.0	250	948	3,690
990000	BNVRBF24300	M24×3.0	300	1081	3,850
990001	BNVRBF24350	M24×3.0	350	1240	4,400

治具採取システム
Q-ロック

治具ベース

ロケータイング
エレメント

クランプユニット

クランプピンツパーツ

メカニカルパーツ

マシンバイス

定盤・測定機器

作業工具