

ロックタイト5軸マシンバイス

RoHS対応

サイズ追加



LOCK-TIGHT 5 AXIS MACHINE VISES PAT No.E-9940

治具採取システム
(Q-ロック)

治具ベース

ロケータイング
エレメント

クランプユニット

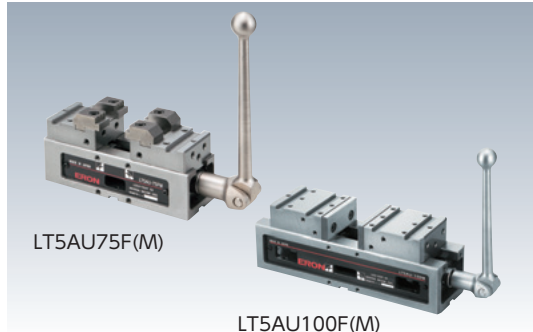
クランプピンツパーツ

メカニカルパーツ

マシンバイス

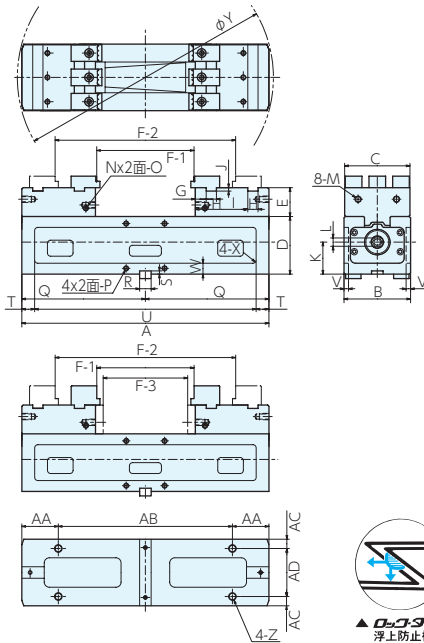
定盤・測定機器

作業工具



LT5AU75F(M)

LT5AU100F(M)



- 多種多様なワークに対応
口金の取付位置が4箇所選択でき、多種多様なワークに対応可能です。
- ロックタイト浮上り防止機構
半球セグメントにより、可動体に斜め下方向45度の力を加えることでワークの浮上りを防止できます。
- 口金交換式
2種類の口金を標準付属し、加工条件に最適な口金を使用できます。
- ワークは常にバイス中心位置でクランプでき、プログラムの手間が省けます。

〔付属品〕

LT5AU-75F(M)

ステップ口金(グリップタイプ)LT5AU-75SJG-8(2個1組)・・・2組
ステップ口金(深さ20)LT5AU-75SJ-20(2枚1組)・・・1組
標準取付クランプセット BCS14Q1(2組1セット)・・・2セット
標準ガイドブロック LTGB14-14(2個1組)・・・1組
標準ハンドル LT-10HN250・・・1本

LT5AU-100F(M)・125F

ステップ口金(グリップタイプ)LT5AU-100SJG-8(6個1組)・・・1組
ステップ口金(深さ20)LT5AU-100SJ-20(2枚1組)・・・1組
(100F(M))
ステップ口金(深さ20)LT5AU-125SJ-20(2枚1組)・・・1組(125F)
標準取付クランプセット BCS18Q1(2組1セット)・・・2セット
標準ガイドブロック LTGB18-18(2個1組)・・・1組
標準ハンドル LT-13HN250,LT-13HN370・・・各1本(125F)
LT-12HN250,LT-12HN250・・・各1本(100F(M))

仕様・価格表

* 標準在庫品

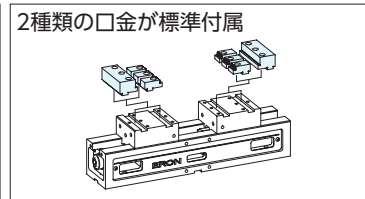
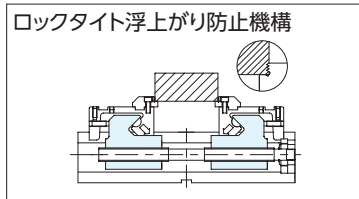
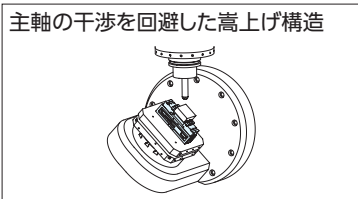
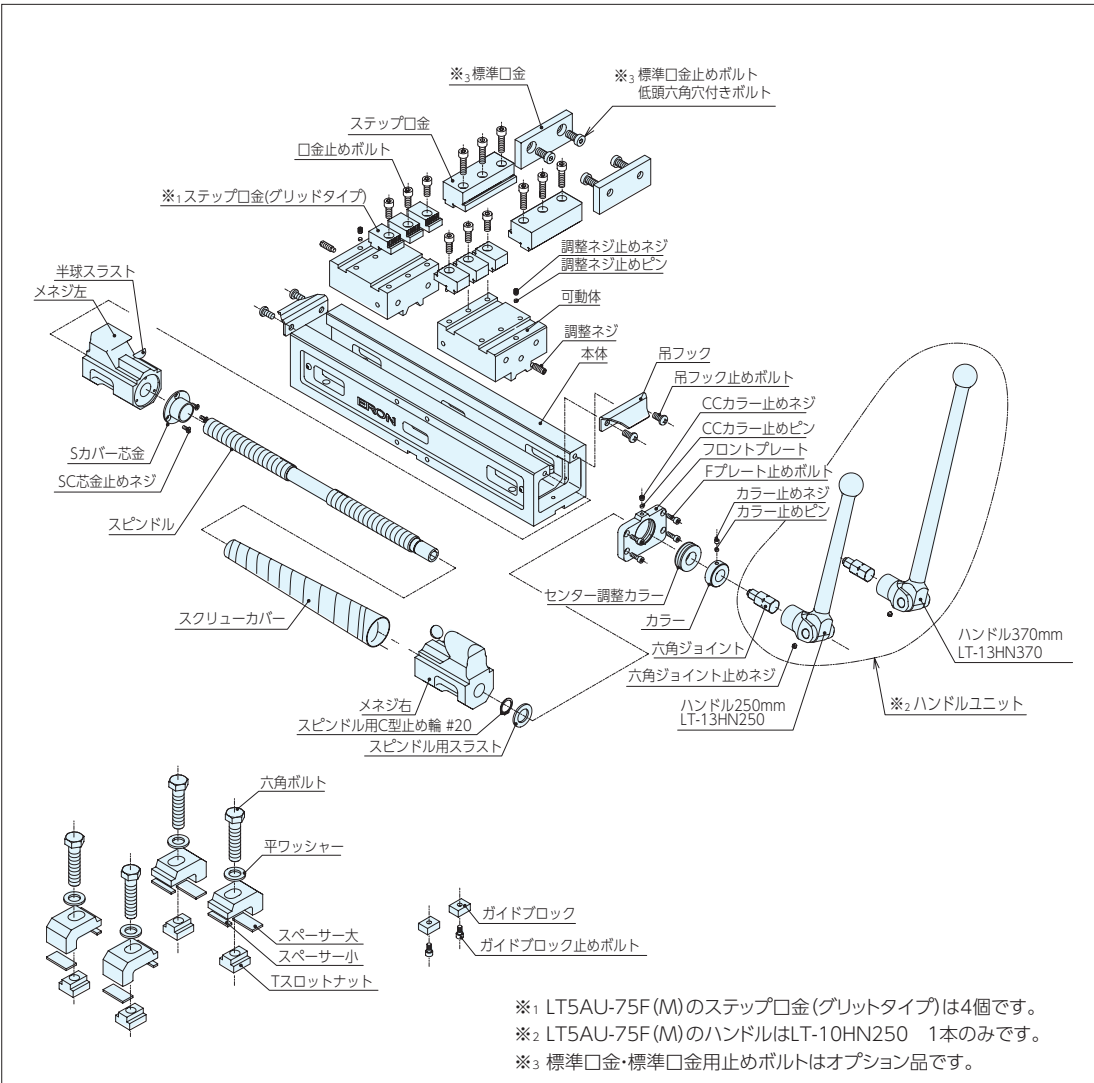
オーダーNo.	No.	口巾	全長	標準ガイドブロック巾	標準取付クランプ幅	締付力kN	質量kg	価格
* 101710	LT5AU75FM	75	236	14	14	16	10	234,000
* 993018	LT5AU75F	75	286	14	14	16	12	240,000
* 991542	LT5AU100FM	102	386	18	18	20	24	273,000
* 991540	LT5AU100F	102	484	18	18	20	26	284,000
* 131922	LT5AU125F	127	596	18	18	25	43	341,000

サイズ表

No.	A	B	C	D	E	F-1	F-2	G	H	I	J	K	L	M(並目)	N
LT5AU75FM	236	77	75	65	30	14-58	94-138	17	16	57	5	39	10	M8x1.25	2
LT5AU75F	286	77	75	65	30	14-108	94-188	17	16	57	5	39	10	M8x1.25	2
LT5AU100FM	386	104	102	90	45	28-148	158-278	17	16	82	5	50	12	M10x1.5	4
LT5AU100F	484	104	102	90	45	28-246	158-376	17	16	82	5	50	12	M10x1.5	4
LT5AU125F	596	127	125	108	47	17-325	181-489	17	16	99	5	60	13	M10	4

No.	O(並目)	P(並目)	Q	R	S	T	U	V	W	X	Y	Z(並目)	AA	AB	AC	AD
LT5AU75FM	M8x1.25	M8x1.25	118	14	4	30	176	5	12	R5	250	M10x1.5	56	124	13.5	50
LT5AU75F	M8x1.25	M8x1.25	143	14	4	30	226	5	12	R5	300	M10x1.5	56	174	13.5	50
LT5AU100FM	M8x1.25	M8x1.25	193	18	5	20	346	7	17	R5	400	M12x1.75	57	272	14.5	75
LT5AU100F	M8x1.25	M8x1.25	242	18	5	20	444	7	17	R5	500	M12x1.75	57	370	14.5	75
LT5AU125F	M8x1.25	M8x1.25	253	18	5	44.5	507	7	17	R5	609	M12x1.75	113	370	26	75

■分解構造図



■参照ページ



治具取組システム
(Q-ロック)

治具ベース

ロケータインク
エレメント

クランプユニット

クランプピンパーツ

メカニカルパーツ

マシンバイス

定盤・測定機器

作業工具