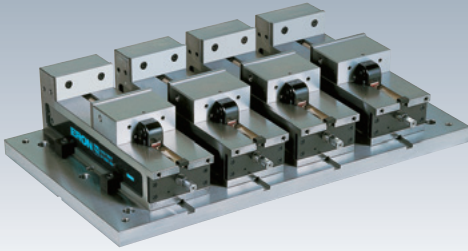
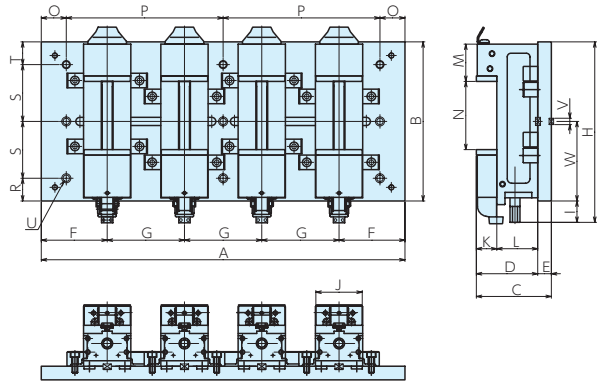


LTCV-4



付属品 ガイドブロック…2個 1組
ハンドル…1



※O~W寸法は、ユーザー仕様
O~Uは機械テーブル取付寸法
V, Wはガイドブロック溝巾、位置

仕様・価格表

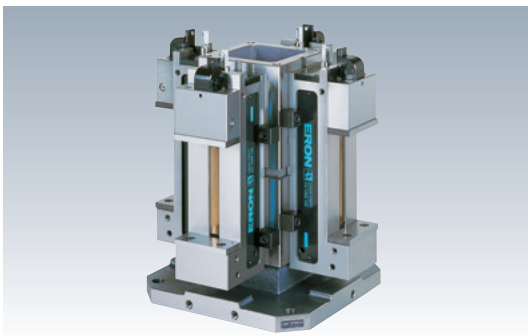
オーダー No.	No.	使用バイス	A	B	C	D	E	F	G	H	I	J	K	L	M	N	質量kg	価格
976499	LTCV100-4	LTCV100	800	350	165	135	30	145	170	397	47	102	45	90	82	0-145	150	1,010,000
976500	LTCV125-4	LTCV125	900	400	170	140	30	165	190	455	55	125	50	90	82	0-210	206	1,140,000
976501	LTCV160-4	LTCV160	1000	550	200	160	40	185	210	558	8	160	60	100	82	0-300	372	1,340,000
986422	LTCV100H-4	LTCV100H	800	350	165	135	30	145	170	398	48	102	45	90	82	0-145	152	1,090,000
986425	LTCV125H-4	LTCV125H	900	400	170	140	30	165	190	456	56	125	50	90	82	0-210	206	1,230,000
986428	LTCV160H-4	LTCV160H	1000	550	200	160	40	185	210	559	9	160	60	100	82	0-300	372	1,430,000

ロックタイトCV精密マシンバイス付4面イケール

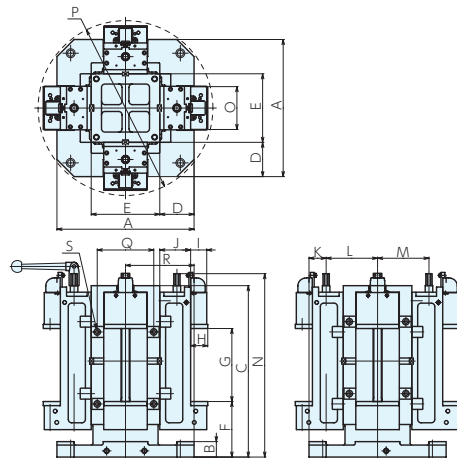
RoHS対応



LOCK-TIGHT CV PRECISION MACHINE VISES No.E-9990I



- 横型マシニングセンターのジグとして最適です。
- MCツールングブロックとCV精密バイス4台を組み合わせました。最も汎用的なジグです。



仕様・価格表

オーダー No.	No.	使用バイス	A	B	C	D	E	F	G	H	I	J	K	L	M	N	O	P	Q	R	S(並目)	質量kg	価格
976502	LTCV125-400-4	LTCV125	400	35	500	100	200	162	210	50	47	90	50	150	150	535	125	φ510	165	200	M16x2	240	1,940,000
976503	LTCV160-500-4	LTCV160	500	40	600	125	250	162	300	60	57	100	67	183	183	638	160	φ730	200	250	M16x2	385	2,480,000
976504	LTCV160-630-4	LTCV160	630	55	600	190	250	177	300	60	57	100	132	183	183	653	160	φ810	200	315	M16x2	435	2,950,000